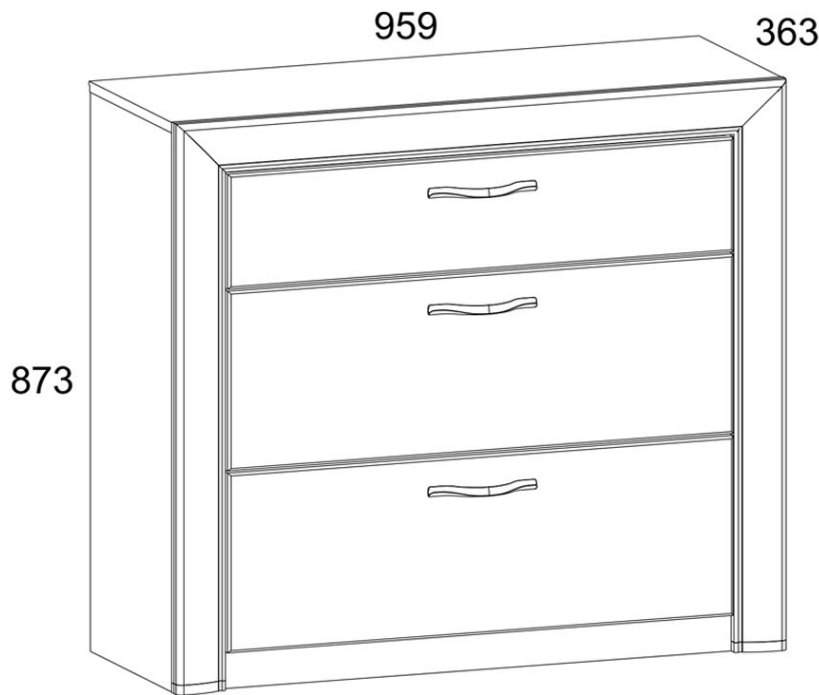


SAFARI 3S



kód	L, mm	B, mm	H, mm		somag
1	958	338	16	1	1/2
2	924	79	16	2	1/2
3	852	335	16	1	1/2
4	852	335	16	1	1/2
5	781	335	16	1	2/2
6	781	335	16	1	2/2
9	854	80	25	1	1/2
10	854	80	25	1	1/2
11	794	175	16	1	2/2
12	794	274	16	2	2/2
14	924	55	16	2	1/2
15	724	100	16	1	2/2
16	724	150	16	2	2/2
17	959	80	25	1	1/2
19	754	326	2,5	3	2/2
20	803	950	2,5	1	2/2
40	320	100	16	1	2/2
41	320	100	16	1	2/2
42	320	150	16	2	2/2
43	320	150	16	2	2/2

A bútor használatakor:

- tilos a bútorokat fűtőberendezések közelében és nedves falak mellett elhelyezni, valamint olyan helyiségekben, ahol a relatív páratartalom meghaladja a 70%-ot;
- a bútorok fűtési hőmérséklete nem haladhatja meg a + 40° C-ot;
- a bútorok összeszerelése és használata során tilos a vízszintes paneleken és ablakokon állni;
- tilos a vegyi tisztítószer használata a bútorok tisztításához;
- nem szabad víznek kitenni.

Illat.

Az új bútorok azon anyagok szagát árasztják, amelyekből készültek. A szag az összeszerelés után akár három hétig is megmaradhat. Az illat intenzitásának csökkentése érdekében ajánlott:

- kárpitozott bútorok esetén - kiporszívózni a terméket és kiszellőztetni a helyiséget.

Ismételje meg naponta 3-4 alkalommal.

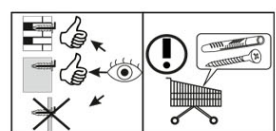
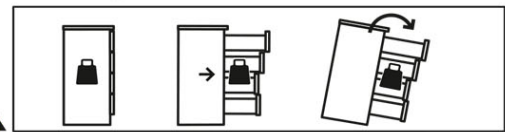
- szekrénybútorok esetén - törölje le enyhe tisztítószerrel megnedvesített ronggyal, majd törölje le tiszta, száraz ronggyal és szellőztesse ki a helyiséget, de először nyissa ki a termék összes ajtaját és fiókját.

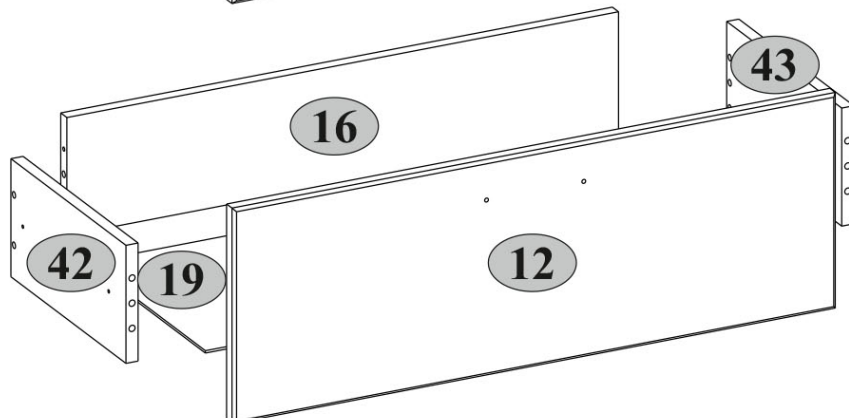
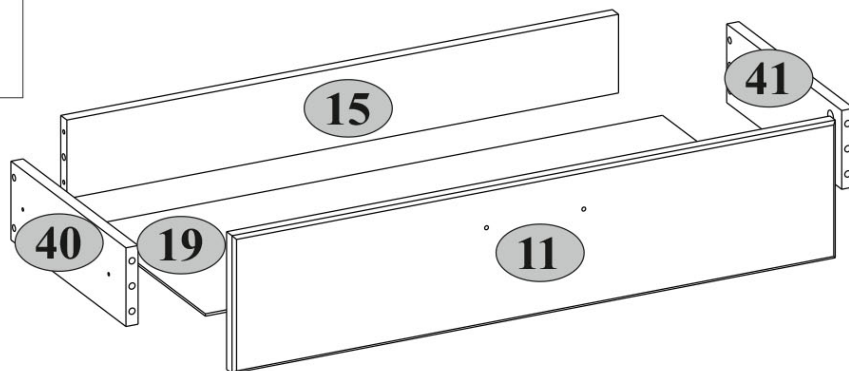
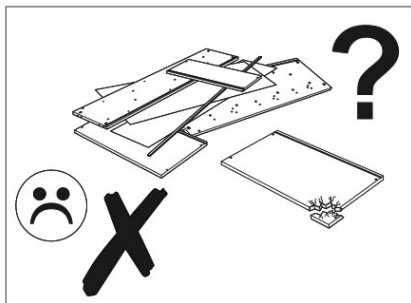
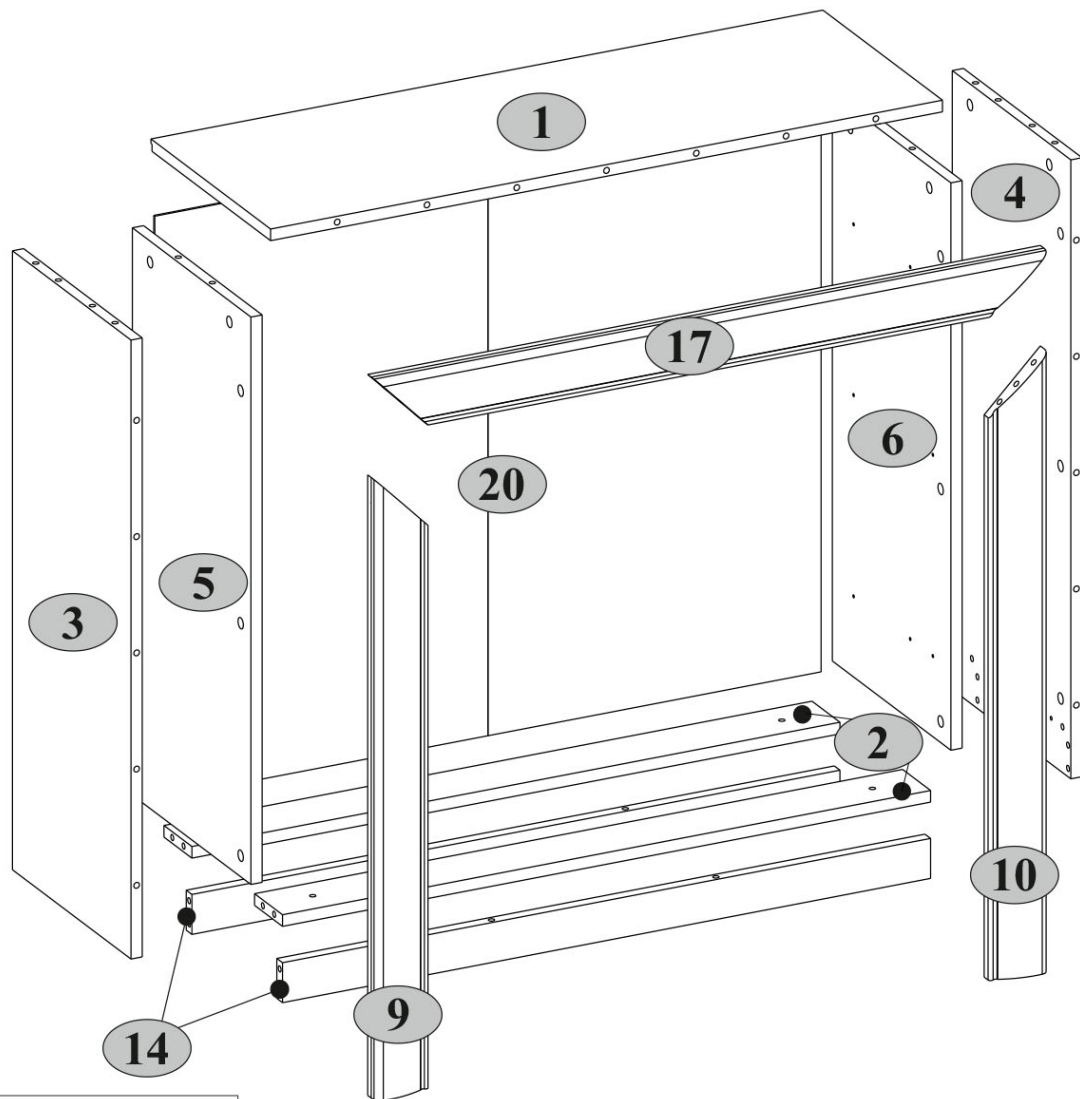
Ismételje meg naponta 3-4 alkalommal. Fontos! Kérjük, őrizze meg az utasításokat, hiszen szüksége lehet rájuk a bútorok ismételt összeszerelése vagy reklamáció esetén. Panasz benyújtásakor kérjük, használja a kézikönyvben található jelöléseket.

FIGYELEM! Egy bútordarab leesése súlyos vagy halálos sérüléseket okozhat. **MINDIG** rögzítse ezt a bútordarabot a falhoz a rögzítőelemekkel. A beágyazott csapot téglá- és betonfalakhoz használják. A falra szereléshez a fal anyagának megfelelő

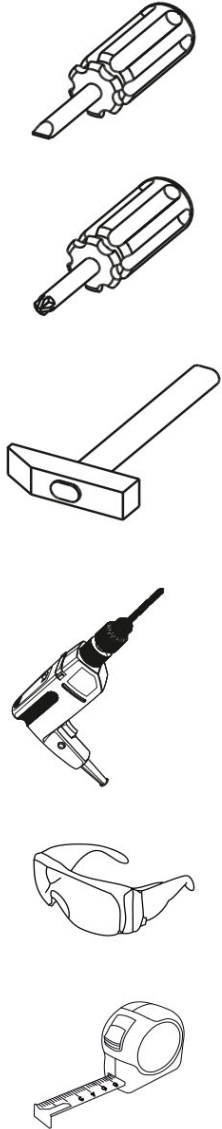
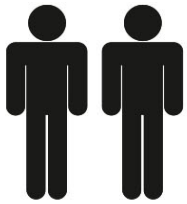
rögzítőelemeket használjon, ha nem biztos abban, hogy a fal anyagához milyen rögzítési mód megfelelő, forduljon szakemberhez vagy látogasson el egy szaküzletbe. A rögzítőelemekért végső soron a szerelő a felelős. A bútor felborulása miatti súlyos testi sérülések és halálesetek kockázatának további csökkentése érdekében:



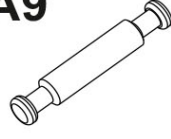
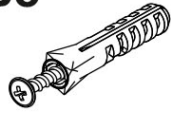










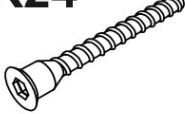



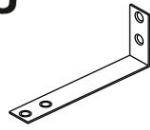
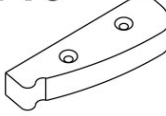
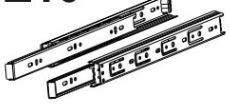
- A legnehezebb tárgyakat helyezze az alsó fiókba.
- Ne helyezzen nehéz tárgyakat rá.
- Soha ne engedje, hogy a gyerekek felmásszanak a fiókokra, ajtókra vagy polcokra.
- A bútorokat rendeltetésszerűen használja

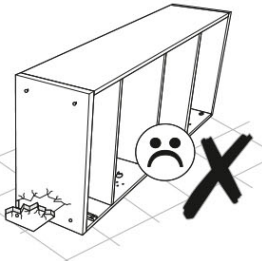
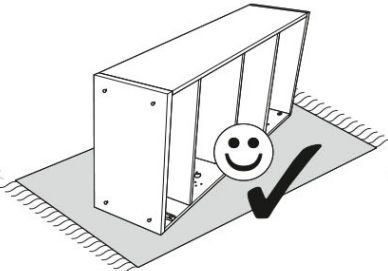
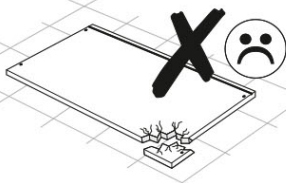
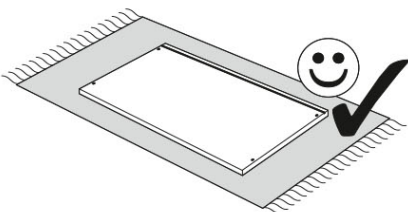
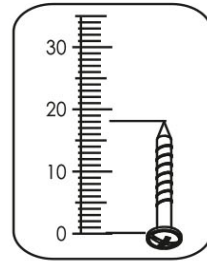
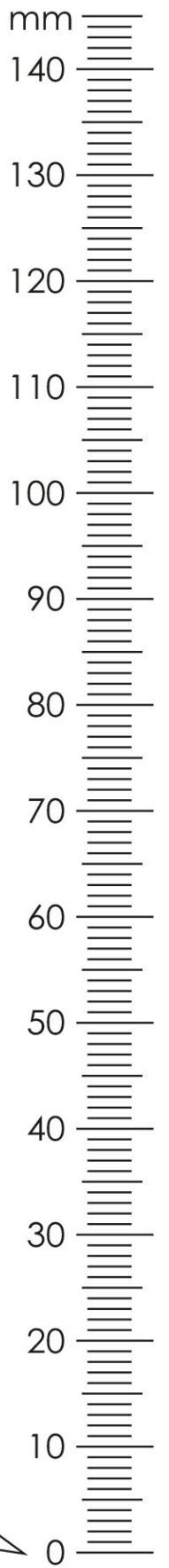






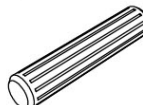

x2

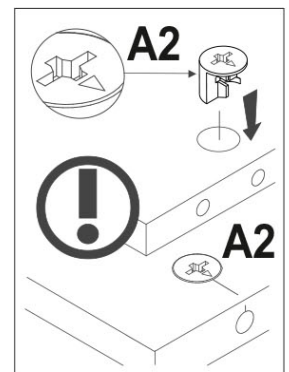
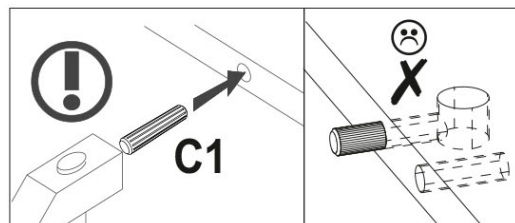
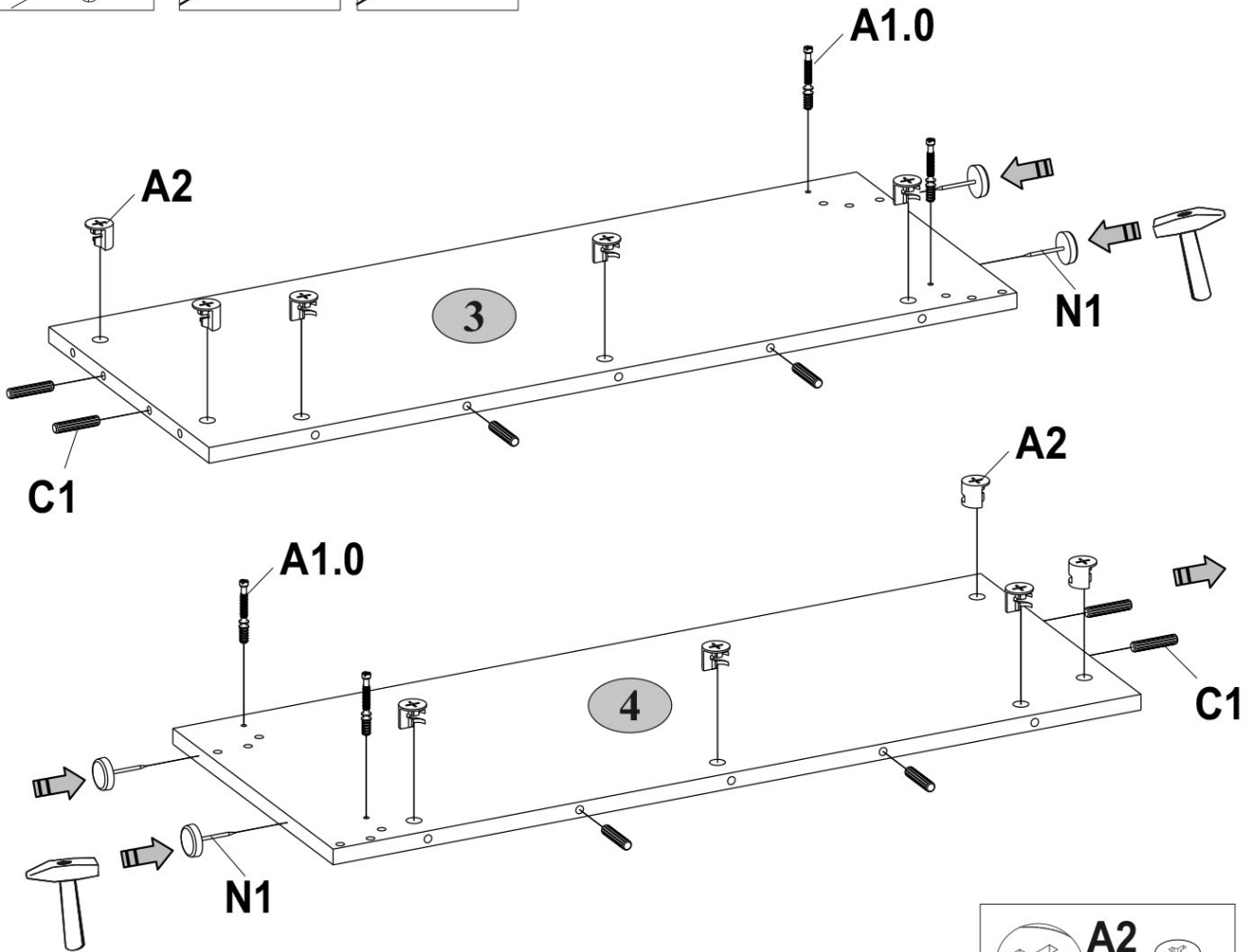
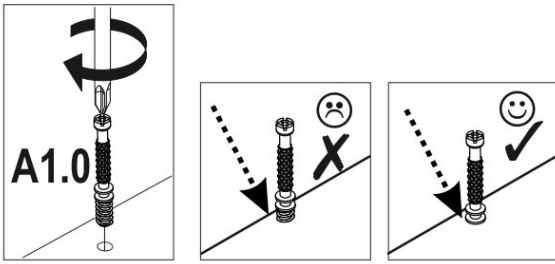


A1.0  5x28 30	A2  15x13 34	A9  L-47,4 2	B5  10x50 1
C1  8x35 51	G  1,5x26 25	H63  3	L1  320 3
I  S4 1	M4  M4x22 6	N1  6	Q  1,5x7 6
R3  3x20 30	R5  3x30 4	R24  7x50 12	R27  5x13 30
R102  3,5x16 8	S5  Ø18 12	U  130x35x15 1	V16  80x25x15 2
Z10  300 3			



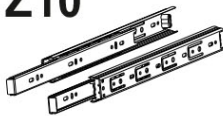


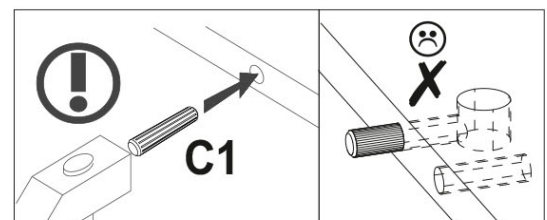
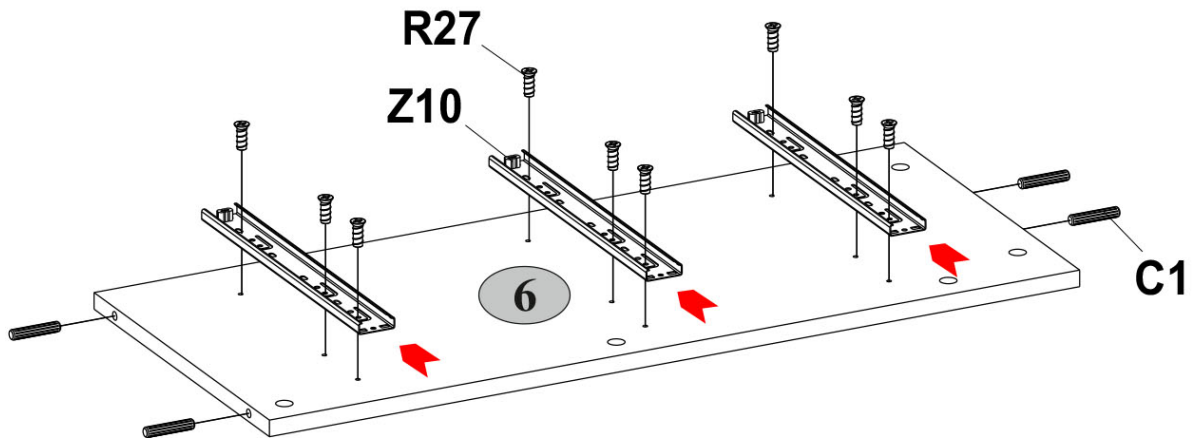
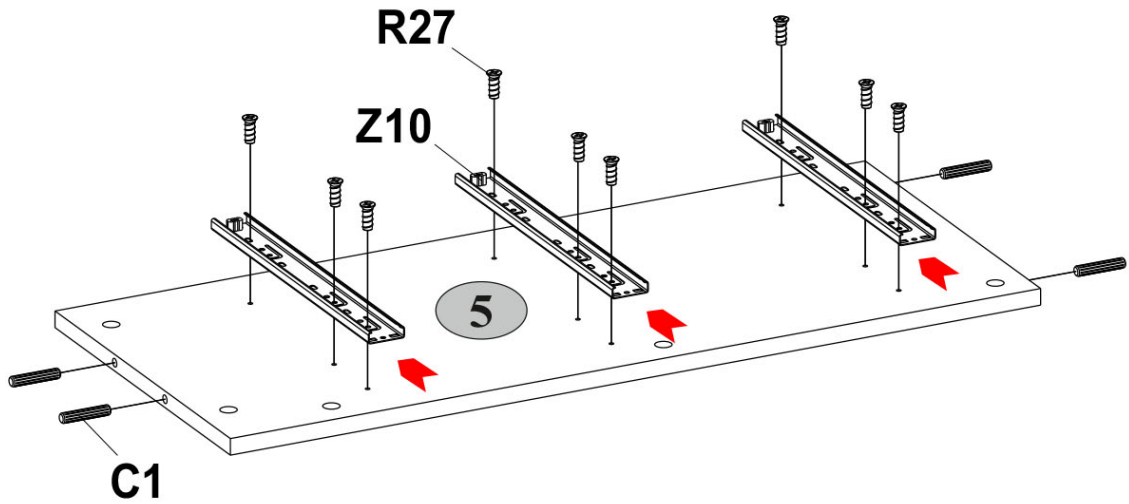
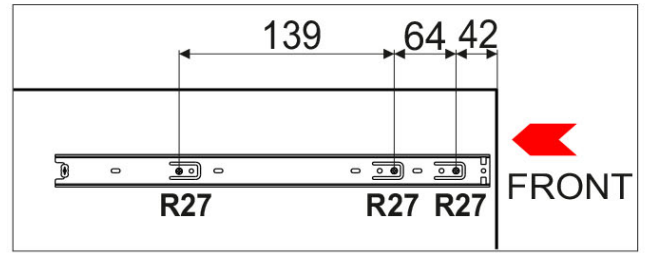
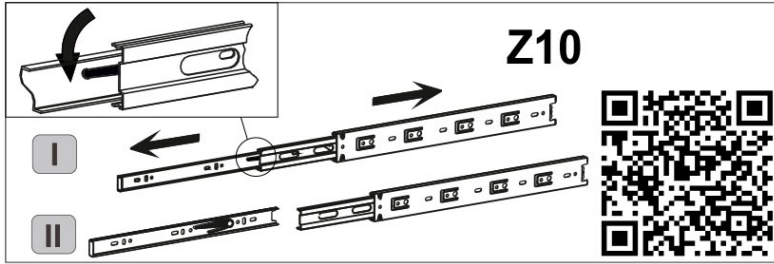
1

A1.0  5x28	A2  15x13	C1  8x35	N1  4
4	10	8	4






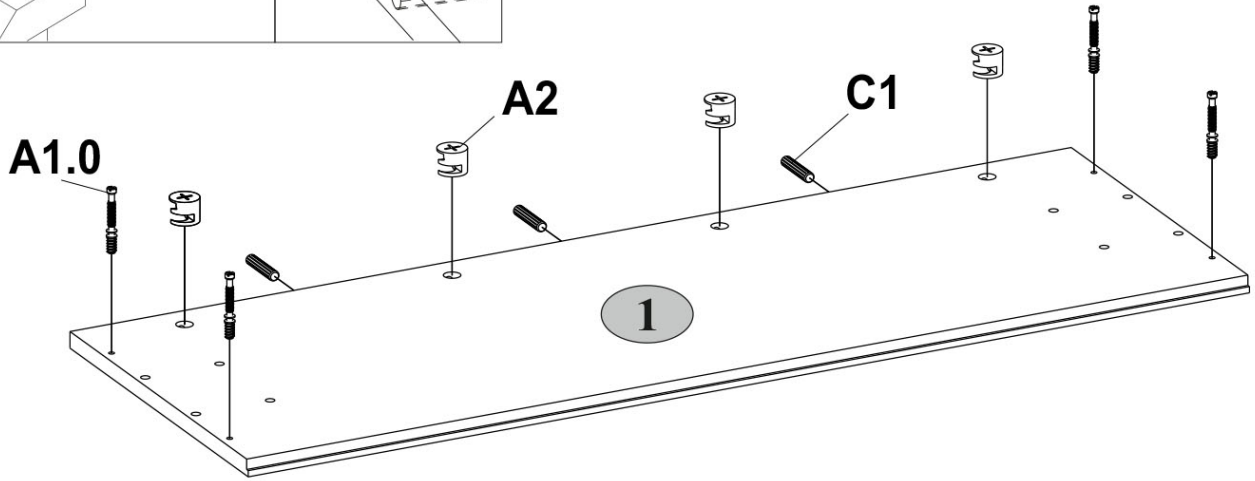
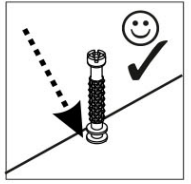
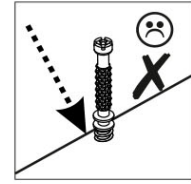
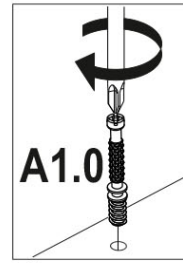
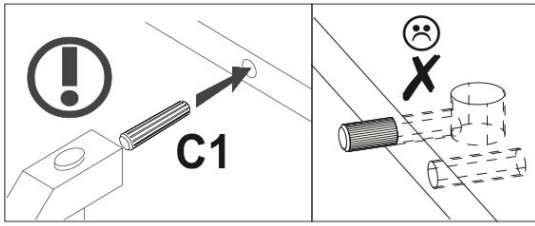
2

C1  8x35	R27  5x13	Z10  18 300
--	---	---




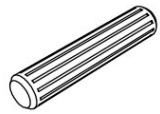

3

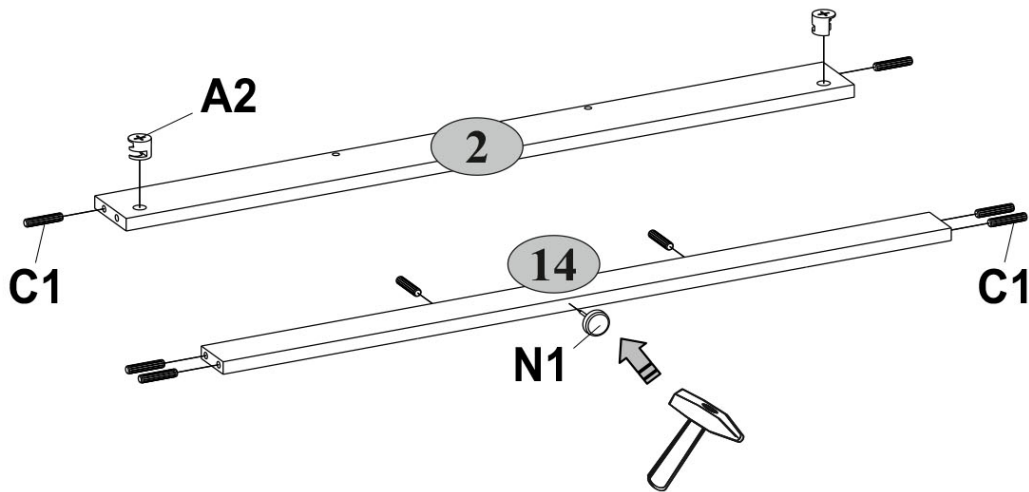
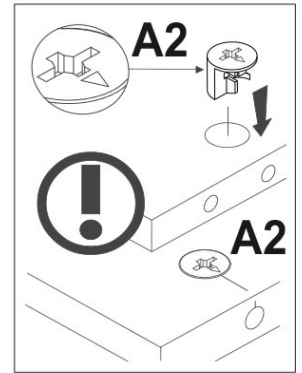
A1.0  5x28	A2  4 15x13	C1  4 8x35	3
--	---	--	----------





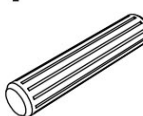

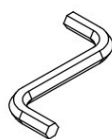




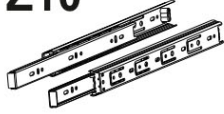
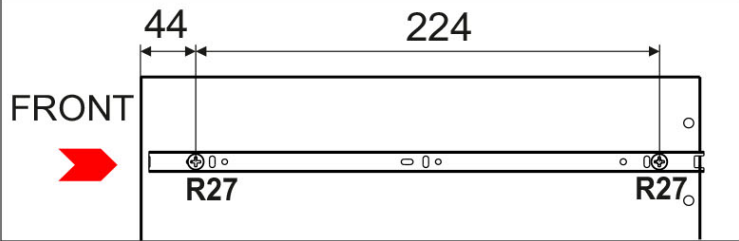
4

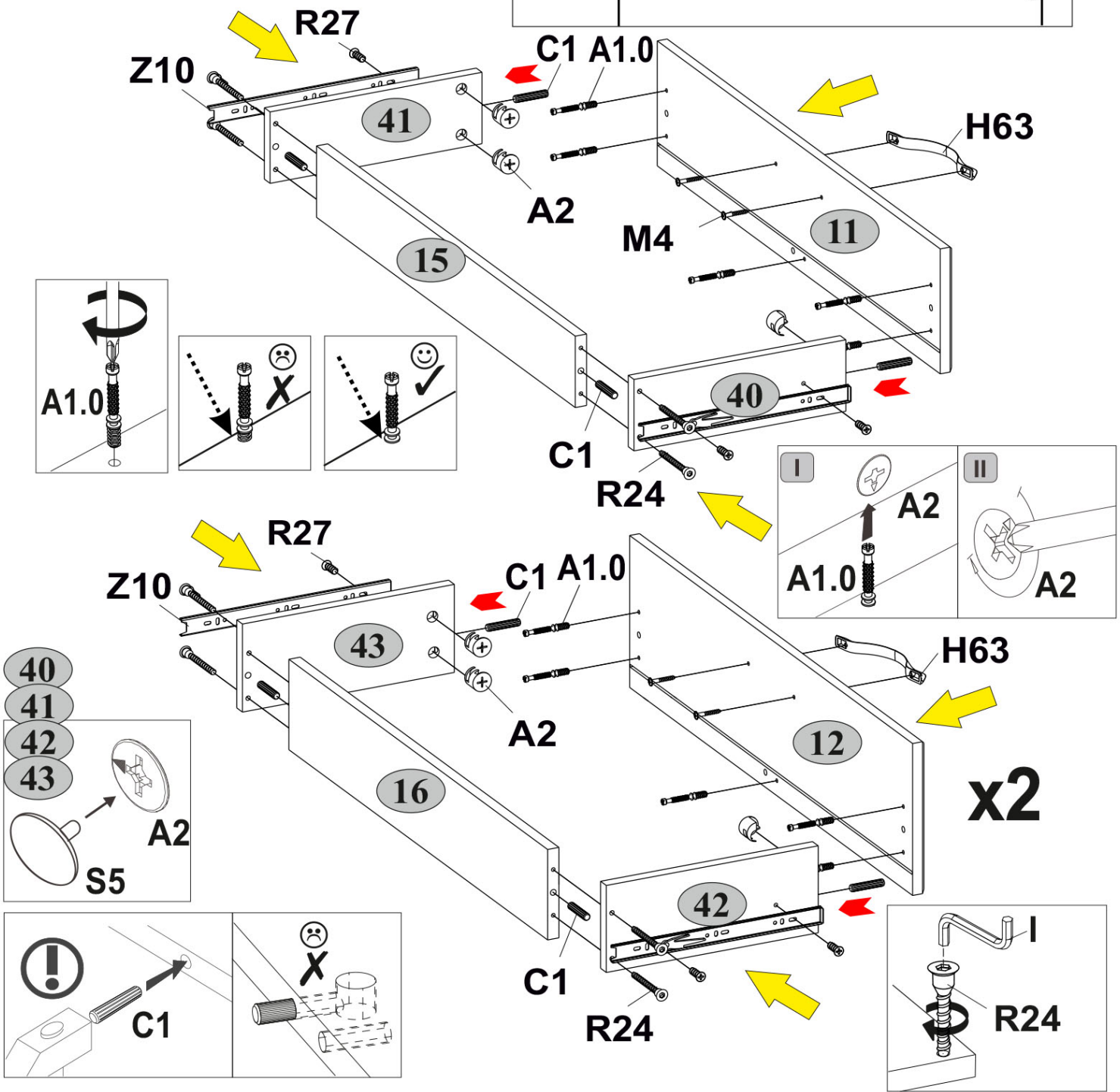
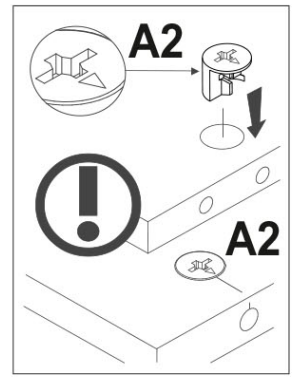
x2

A2  4 15x13	C1  4 8x35	N1  2 16	2
---	--	--	----------






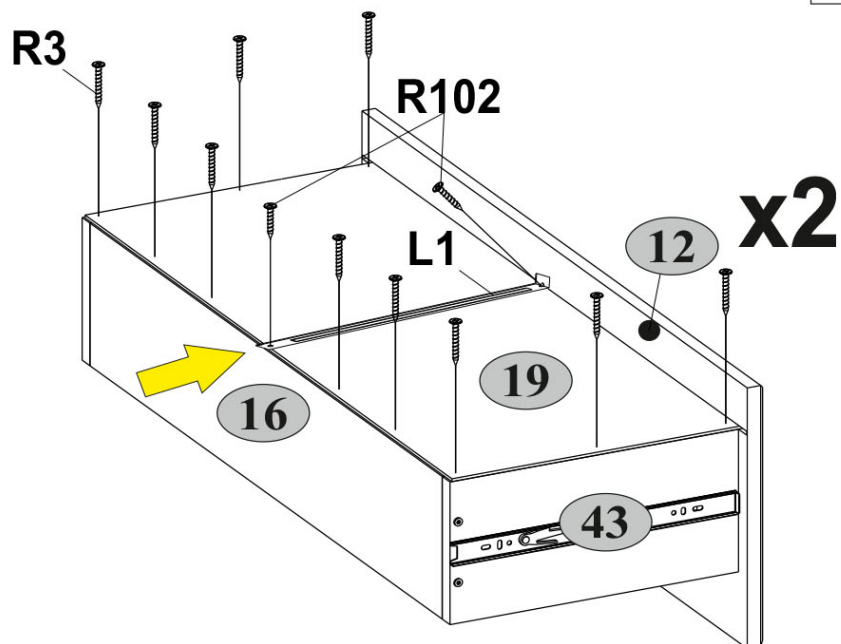
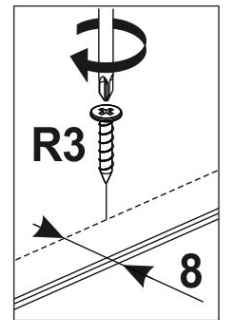
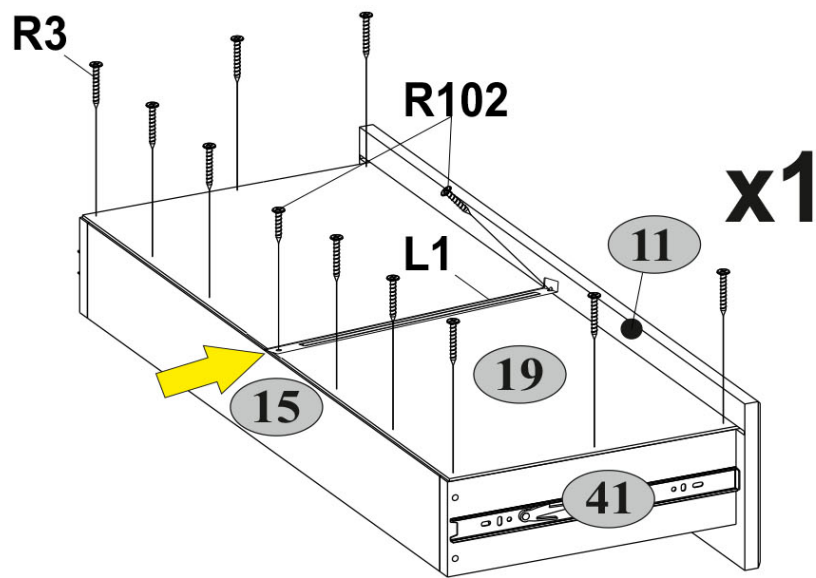
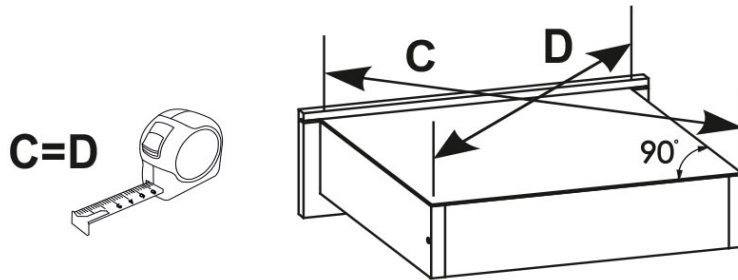
5

A1.0  5x28 15	A2  15x13 12	C1  8x35 12	H63  3
I  S4 1	M4  M4x22 6	R24  7x50 12	R27  5x13 12
S5  Ø18 12	Z10  300 3		



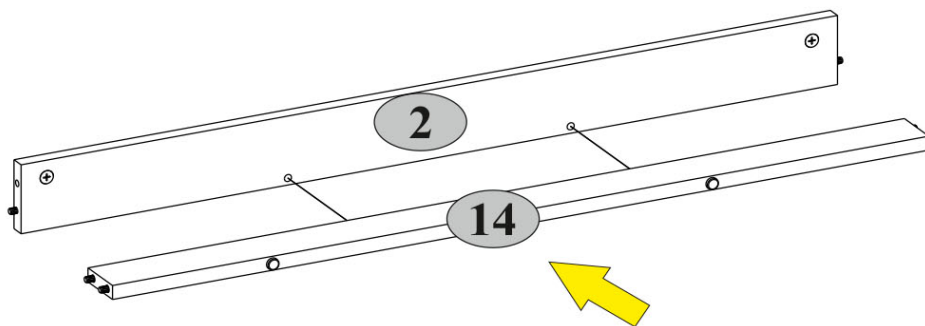
6

L1  320 3	R3  3x20 30	R102  3,5x16 6
--	--	---

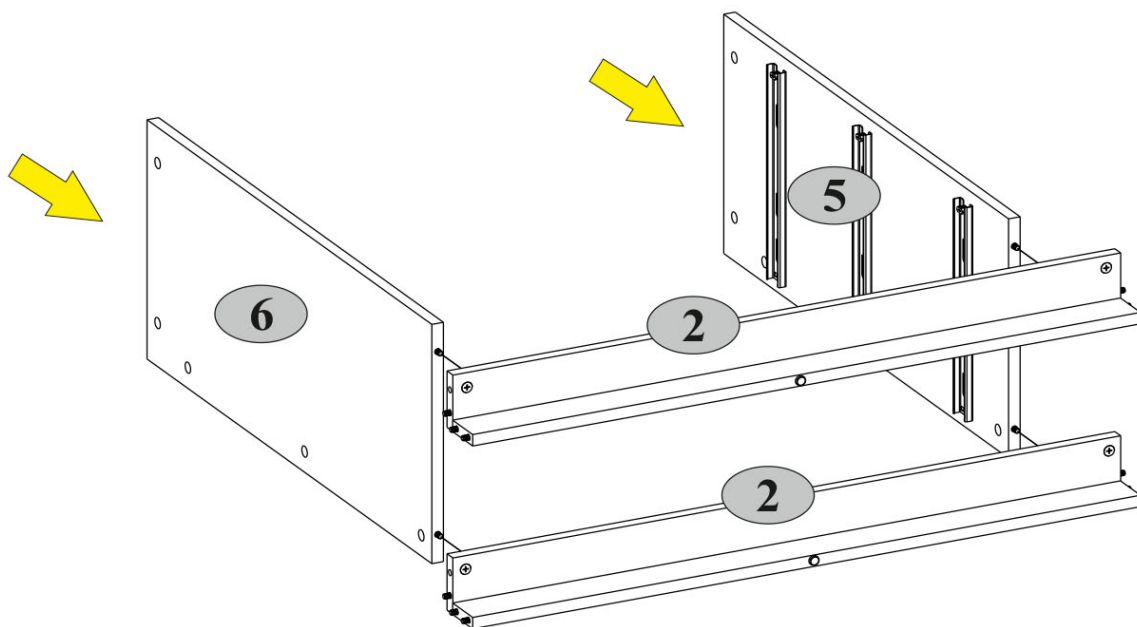
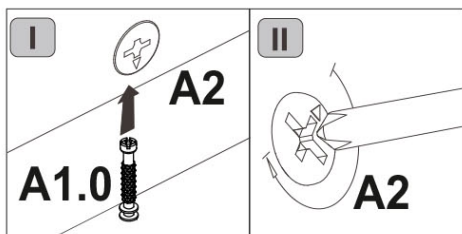


7

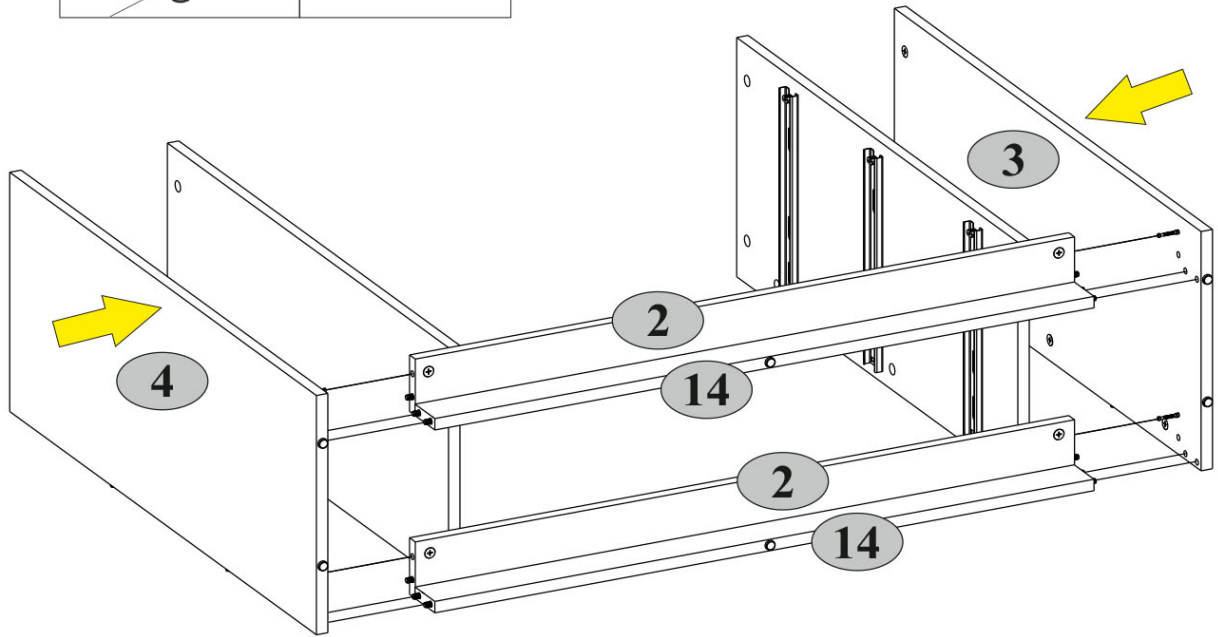
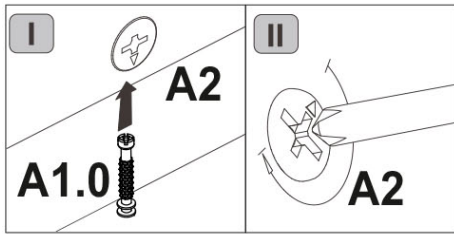
x2



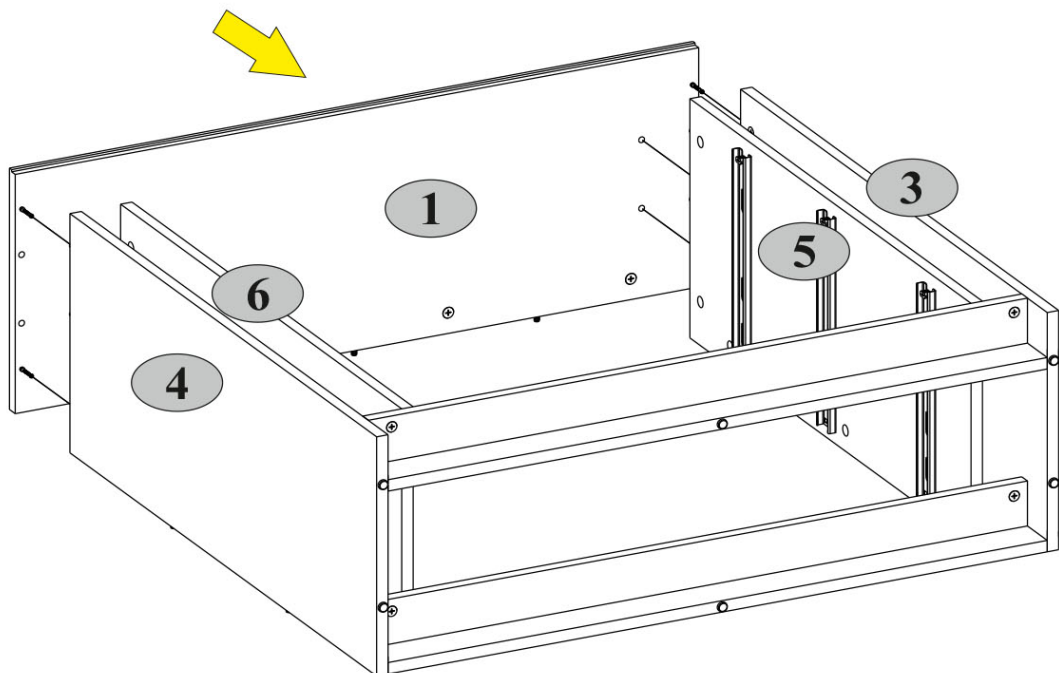
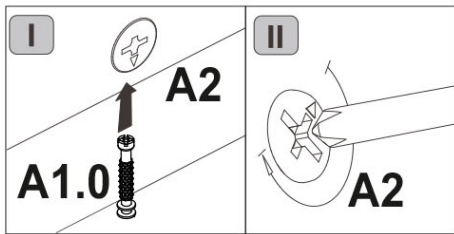
8



9



10

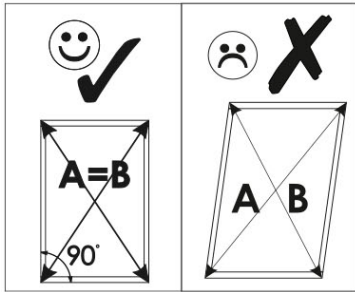
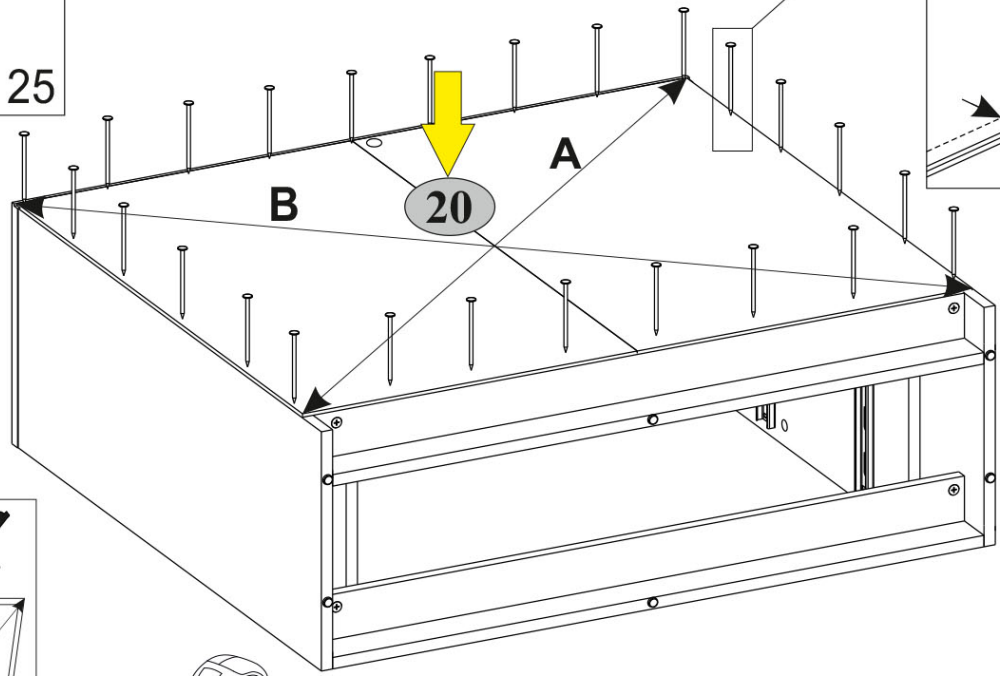


11

G

1,5x26

25



12

A1.0

5x28

10



A2

15x13



A9

L-47,4

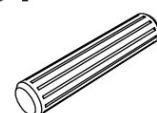
4



C1

8x35

2



R5

3x30

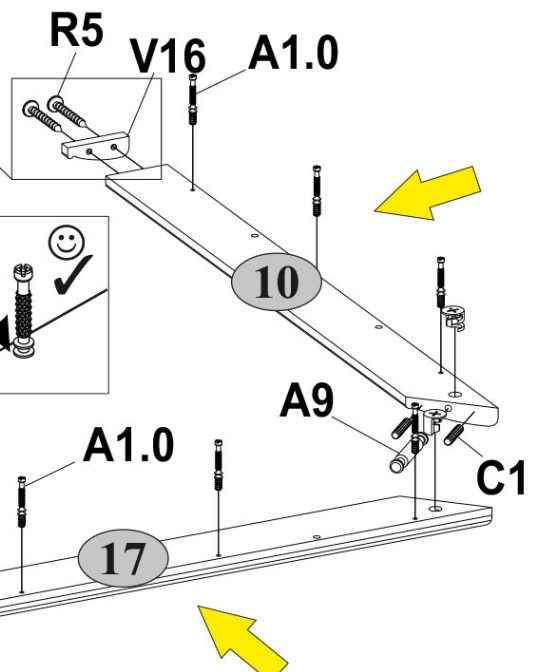
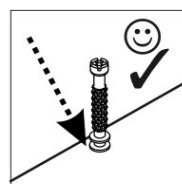
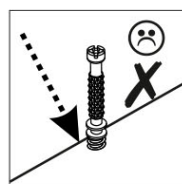
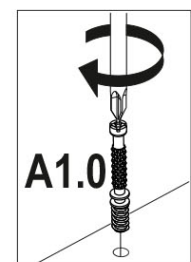
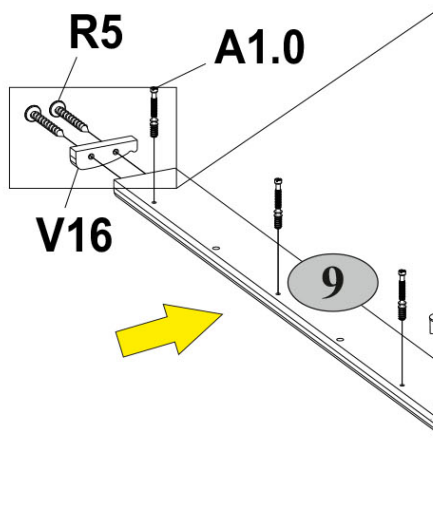
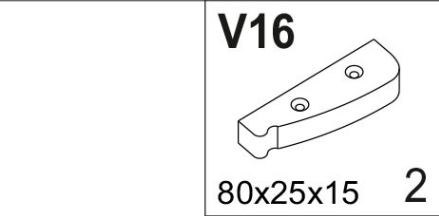
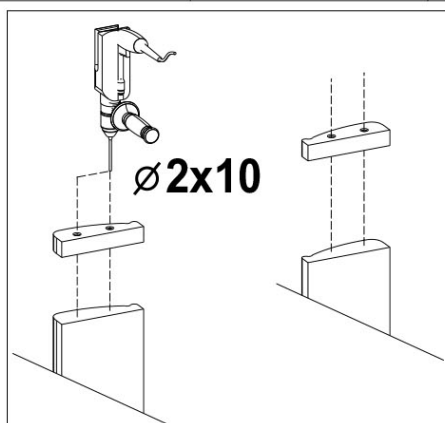
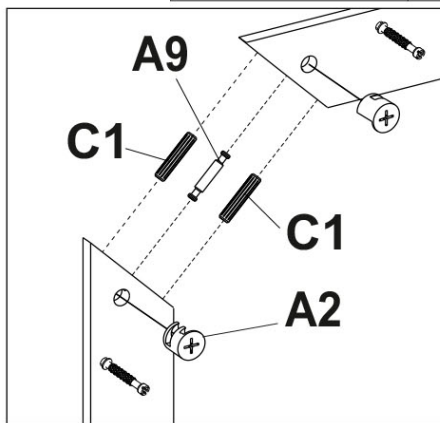
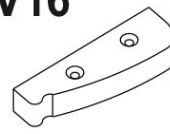
4





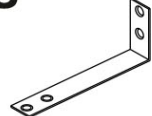
V16

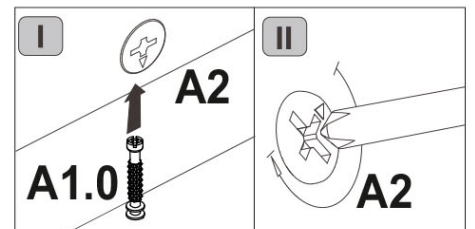
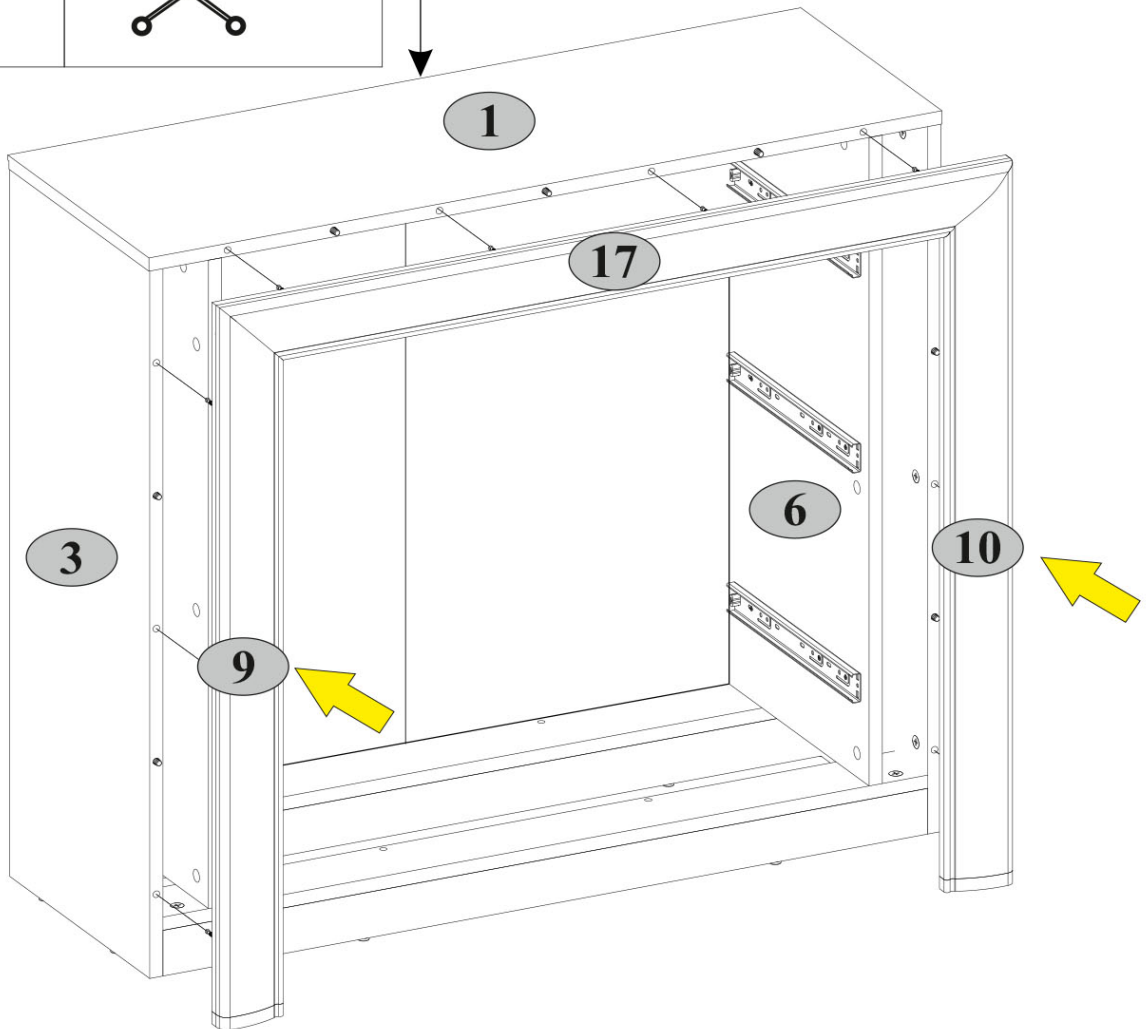
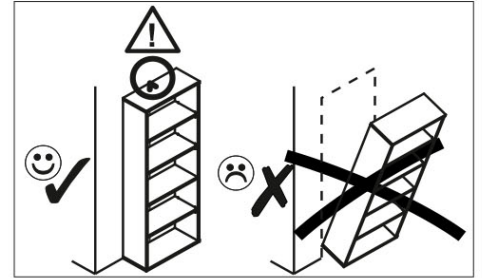
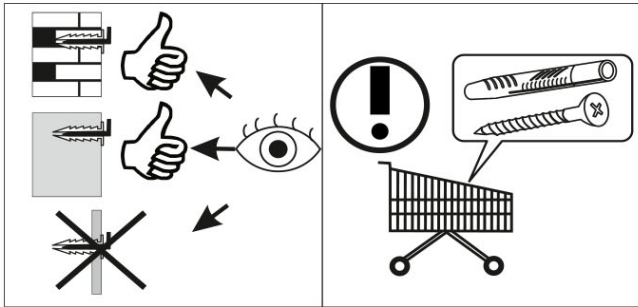
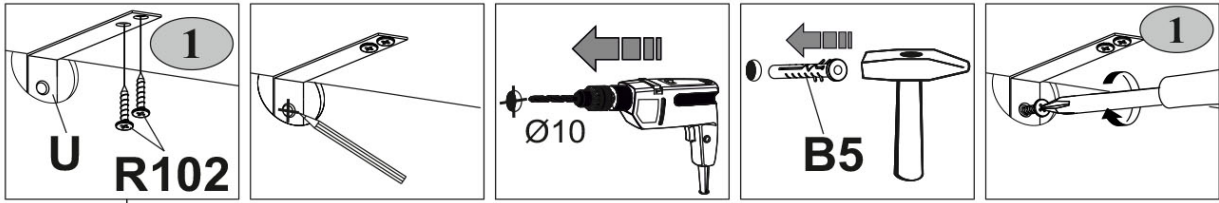
80x25x15

2

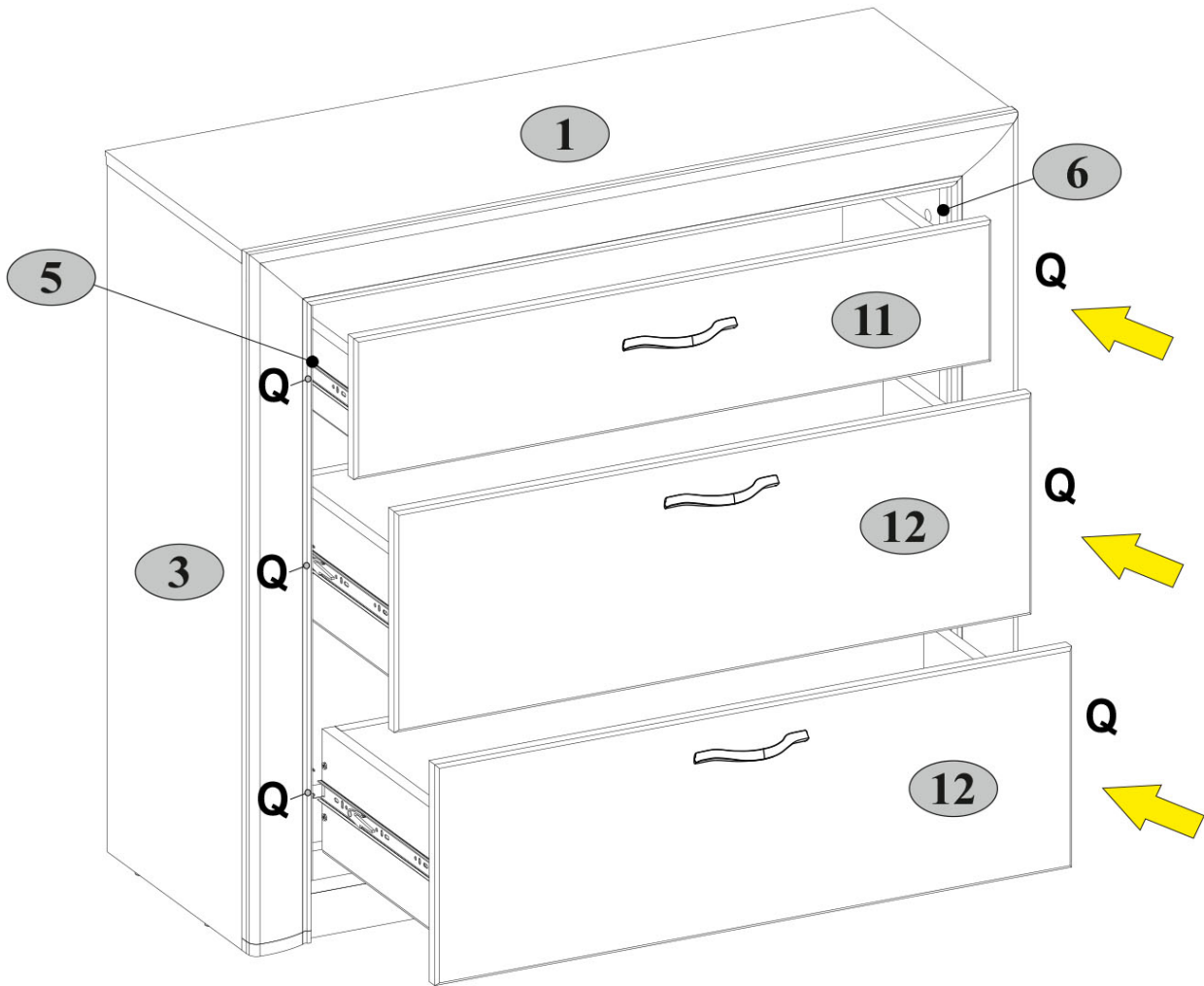
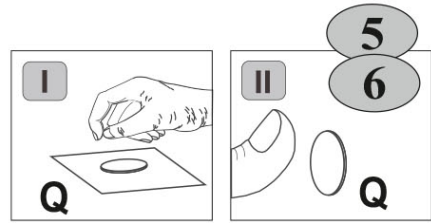
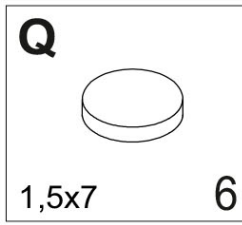



13


B5  10x50 1	R102  3,5x16 2	U  130x35x15 1
--	---	---



14



1  max 5 kg

11 **12**  max 10 kg